

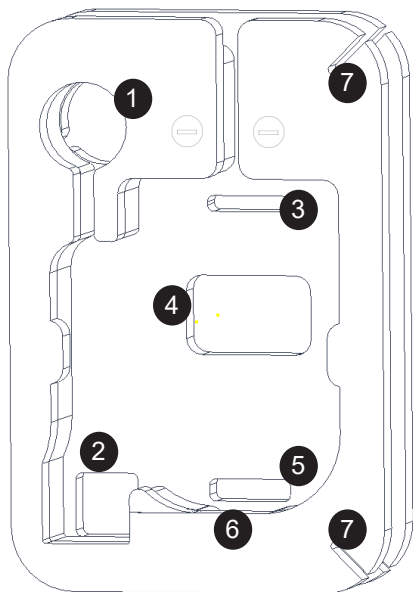


УНИБОКС М (Практик)

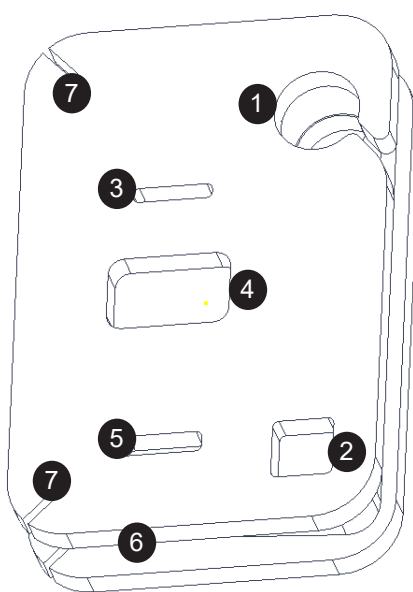
Инструкция по применению

Универсальный чехол УНИБОКС М предназначен для хранения, транспортировки и использования во время рыбалки эхолотов ПРАКТИК 6М, 6S.

лицевая сторона



оборотная сторона



- 1 - Отверстие для батарейного отсека с датчиком (далее - Датчик)
- 2 - Отверстие для извлечения датчика из Унибокса
- 3 - Отверстие для фиксирования эхолота при вертикальном расположении Унибокса (на шее)
- 4 - Отверстие для фиксирования эхолота при горизонтальном расположении Унибокса
- 5 - Вспомогательное отверстие для фиксации блока
- 6 - Боковое вспомогательное отверстие для фиксации блока
- 7 - Отверстие для фиксации кабеля нужной длины

Хранение и транспортировка эхолота

Рекомендуется хранить и транспортировать эхолот в Унибоксе в положении экраном вниз.

Порядок упаковки эхолота в Унибокс:

1. Разместить блок эхолота кабельным вводом вверх.
2. Намотать кабель на катушку Унибокса по часовой стрелке, желательно без перехлестов.
3. Снизу вставить датчик в отверстие (1) и уложить датчик в Унибокс рядом с блоком.

Извлечение эхолота из Унибокса производится в обратной последовательности.



Фиксирование блока в Унибоксе с помощью шнура

С помощью шнурика блок эхолота можно надежно фиксировать в Унибоксе и удобно располагать зимой рядом с лункой или летом на скамейке лодки, а также использовать вертикально при ловле хищника, чтоб экран был в зоне просмотра, а руки при этом были свободны.



1. Протяните шнурок в отверстие (6), затем в (5) и вытащите через (3).
2. Протяните шнурок через специальное отверстие на блоке, проденьте блок через полученную петлю и зафиксируйте шнурок на блоке.



Зафиксировав блок эхолота в Унибоксе с помощью шнура, можно располагать эхолот таким образом, чтоб экран с информацией находился непосредственно в зоне четкой видимости:

Горизонтальное расположение
(около лунки, на лавке лодки)



Вертикальное расположение
(при ловле хищника)



Наденьте шнурок на шею и отрегулируйте длину шнура таким образом, чтобы экран блока находился четко в зоне просмотра.

Эхолот в Унибоксе можно с легкостью подвешивать в палатке, на ледобур и прочие конструкции. Вариантов эксплуатации множество.

Если блок зафиксирован в Унибоксе, эхолот защищен от выпадения и дальнейшего возможного утопления.

Если толщина льда небольшая, то можно лишний кабель намотать на катушку Унибокса и зафиксировать его на нужной длине с помощью специальных отверстий (7).

ВСЕ ДЕЛО В ПРАКТИКЕ!